

ICS 21.160
J 26



中华人民共和国国家标准

GB/T 1239.1—2009
代替 GB/T 1239.1—1989

GB/T 1239.1—2009

冷卷圆柱螺旋弹簧技术条件 第 1 部分：拉伸弹簧

Cold coiled helical springs technical specifications—
Part 1: Extension spring

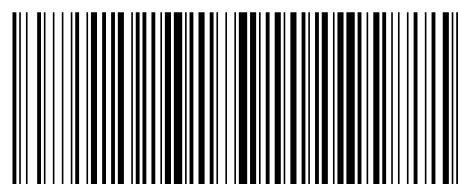
中华人民共和国
国家标准
冷卷圆柱螺旋弹簧技术条件
第 1 部分：拉伸弹簧
GB/T 1239.1—2009

*
中国标准出版社出版发行
北京复兴门外三里河北街 16 号
邮政编码：100045
网址 www.spc.net.cn
电话：68523946 68517548
中国标准出版社秦皇岛印刷厂印刷
各地新华书店经销

*
开本 880×1230 1/16 印张 1 字数 19 千字
2009 年 8 月第一版 2009 年 8 月第一次印刷

*
书号：155066·1-37749 定价 18.00 元

如有印装差错 由本社发行中心调换
版权专有 侵权必究
举报电话：(010)68533533



GB/T 1239.1—2009

2009-03-16 发布

2009-11-01 实施

中华人民共和国国家质量监督检验检疫总局
中国国家标准化管理委员会 发布

前 言

GB/T 1239《冷卷圆柱螺旋弹簧技术条件》分为3个部分：

- 第1部分：拉伸弹簧；
- 第2部分：压缩弹簧；
- 第3部分：扭转弹簧。

本部分是GB/T 1239的第1部分。

本部分是对GB/T 1239.1—1989《冷卷圆柱螺旋拉伸弹簧技术条件》的修订。修订时仍保留GB/T 1239.1—1989《冷卷圆柱螺旋拉伸弹簧技术条件》中有效的部分，对已不适应的内容进行重新修订。

本部分与被修订标准的主要技术差异如下：

- 对原标准按GB/T 1.1进行了编辑性修改；
- 按GB/T 1805—2001《弹簧术语》，对原标准涉及负荷、刚度、变形量等符号进行修订；
- 对引用的材料标准进行了全面查新，使用已修订过的最新版本代替原标准所引用的旧版本；
- 对章节顺序进行了全面调整，使GB/T 1239.1~1239.3的章节顺序保持一致。

本部分的附录A为资料性附录。

本部分由中国机械工业联合会提出。

本部分由全国弹簧标准化技术委员会(SAC/TC 235)归口。

本部分负责起草单位：常州市铭锦弹簧有限公司、中机生产力促进中心。

本部分参加起草单位：浙江美力弹簧有限公司、常州弹簧厂有限公司、浙江金昌弹簧有限公司、杭州钱江弹簧有限公司、天津立洲五金弹簧有限公司、无锡丰力弹簧有限公司、北京科技大学。

本部分主要起草人：蒋欣荣、姜膺、章碧鸿、梁泉、吴刚、刘翠玲、陆培根、王卫、张涌森、尤伟明、赵志鹏、张英会。

本部分所代替标准的历次版本发布情况为：

- GB 1239—1976、GB/T 1239.1—1989。

8.3 标志

包装外部应标明：

- a) 发往地址及收货单位名称；
- b) 产品名称、型号或零件号、数量；
- c) 制造商名称、商标、地址；
- d) “轻放”、“防潮”等字样或符号；
- e) 出厂日期。

8.4 贮存

产品应存放在通风和干燥的仓库内。在正常保管情况下，自出厂之日起，制造商应保证在 12 个月内不致锈蚀。

8.5 其他

对包装、标志、运输与贮存有特殊要求的，由供需双方商定。

冷卷圆柱螺旋弹簧技术条件 第 1 部分：拉伸弹簧

1 范围

GB/T 1239 的本部分规定了冷卷圆截面圆柱螺旋拉伸弹簧的技术要求、试验方法、检验规则及包装、标志、运输、贮存要求等。

本部分适用于冷卷圆截面圆柱螺旋拉伸弹簧（以下简称弹簧），弹簧材料的截面直径大于等于 0.5 mm。

本部分不适用于特殊要求的弹簧。

2 规范性引用文件

下列文件中的条款通过 GB/T 1239 的本部分的引用而成为本部分的条款。凡是注日期的引用文件，其随后所有的修改单（不包括勘误的内容）或修订版均不适用于本部分，然而，鼓励根据本部分达成协议的各方研究是否可使用这些文件的最新版本。凡是不注日期的引用文件，其最新版本适用于本部分。

- GB/T 1805 弹簧术语
- GB/T 4357—1989 碳素弹簧钢丝 (neq JIS G3521:1984)
- GB/T 16947 螺旋弹簧疲劳试验规范
- GB/T 18983 油淬火-回火弹簧钢丝 (GB/T 18983—2003, ISO/FDIS 8458-3:1992, MOD)
- GB/T 21652 铜及铜合金线材
- JB/T 7944 圆柱螺旋弹簧抽样检查
- YB(T)11 弹簧用不锈钢丝
- YB/T 5311 重要用途碳素弹簧钢丝
- YS/T 571 铍青铜线

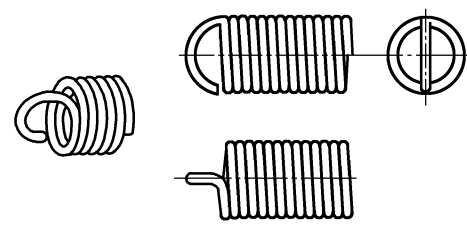
3 术语和符号

本部分使用的术语和符号应符合 GB/T 1805 的规定。

4 结构型式

弹簧结构型式见表 1。

表 1

代号	简 图	端部结构型式
LI		半圆钩环